

AV-HDXMUX-R-15T,0dBm  
フルオプション オプティカル入出力付きモデル



AAV-DMUX-C1  
(AES/ランズ41/40, 1オフト)



AV-HD-XMUX-C1  
(AES/ランズ41/40, 2オフト)



AV-HD-XMUX-C2  
(AESランズ21/20, 1オフト)



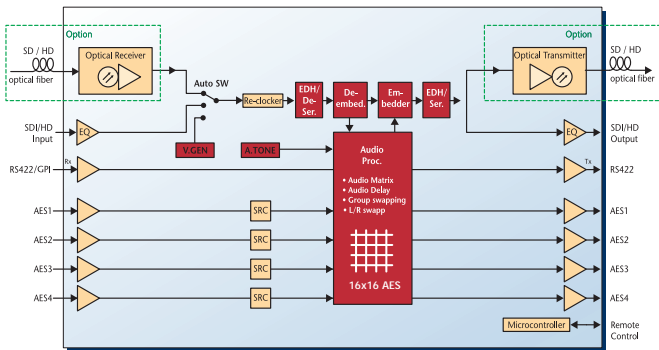
AV-MUX-C2  
(AESランズ41/40, 1オフト)

バックプレーンは、ご要望により以上の4種類および各光/I/Oコネクタ無しバックプレーンから選べます。

network

# Flashlink AV-HD-XMUX

マルチレートHD-SDI AVエンベッタ、ディエンベッタ&オプティカルコンバータ



以下のバリエーションを用意しております

AV-HDXMUX 定価¥430,000~(消費税別)  
エンベッタ/ディエンベッタ (電気I/Oのみ)

AV-HDXMUX-R  
ワイドバンドオプティカル入力付き

AV-HDXMUX-13T, -7.5dBm  
オプティカル出力1310nm/-7.5dBmレーザ付

AV-HDXMUX-C1xxx, 0dBm  
オプティカル出力CWDM 1270-1620nm/0dBmレーザ付  
CWDM 16波長,13T(1310),15T(1550)も含まれます。

AV-HDXMUX-R-13T, -7.5dBm  
オプティカル入力、出力1310nm/-7.5dBmレーザ付き

AV-HDXMUX-R-C1xxx, 0dBm  
オプティカル入力、出力CWDM 1270-1620nm/0dBmレーザ付  
CWDM 16波長,13T(1310),15T(1550)も含まれます。

主な仕様:  
SDI I/O: SD 270Mbps/HD 1.485Gbps, BNC 75  
525i, 625i, 720p, 1080i-24p/50i/60i/50p/60p  
D&ND  
AES/EBU I/O: 8kHz ~ 216kHz対応サンプルレートコンバータ内蔵、Dolby Eバイパスモード有り、  
20/24bit D-sub25/110 バランス C1バックプレーンI/O (BNC/75 アンバランスはC2バックプレーンを用意)  
データ信号: 115.2kbps/34.8kbps/8bit、RS422準拠一方向伝送またはパラレルGPI伝送モード  
オプティカルI/O:  
入力(Rモデル): 受光対応波長1200 ~ 1620nm, 受光感度-  
25dB(HD), -30dB(SD), SCコネクタ/SPC(UPC)端面研磨  
出力(13T/15T/C1xxxモデル):  
13T/-7.5dBm:F-レーザー 1310nm±40nm  
13T, 0dBm/15T,0dBm/CWDM: DFBレーザー  
1310/1550/ CWDM ITU-T G694.2準拠16波 (1270, 1290, 1310, 1330, 1370, 1390, 1410, 1470, 1490, 1510, 1530, 1550, 1570, 1590, 1610)±6nm, SCコネクタ/SPC(UPC)端面研磨  
消費電力: +5V DC/3.5W以下 寸法: 170(奥行き) x 68(高さ) x 10(最大厚み) mm 重量: 120g以下  
リモートコントローラ監視: GYDAモジュール対応, RS485バス

SD/HDマルチレート、自動切換え (内蔵HD/SD SDIビデオ  
オ信号ジェネレータ=外部SDI入力が無くともAES信号  
の伝送が可能)

20/24bit, 48kHz 4 AES/EBU、サンプルレートコンバー  
タ(SRC) 16kHz ~ 192kHz入力対応

16x16 AESオーディオマトリクスルータ内蔵、チャン  
ネルスワップ、ルーティング、サミング機能、テストトーン  
内蔵

低消費電力: 3.5W

1枚のカードでエンベッタ、ディエンベッタ機能切替可能、  
AESグループ毎に切替可能 (4x4 グループマトリクス)

1310, 1550nm, CWDM オプティカルI/O搭載モジュール  
を用意 (オプション)

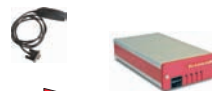
RS422シリアルデータまたは、GPIパラレル信号エンベ  
ッタ伝送可 (一方向のみ)

Dolby E対応 (SRCバイパス)

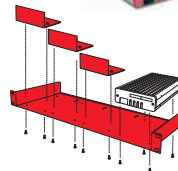
Flashlinkシリーズは、共通のカードサイズとバックプレーン (コネクタパネル) を  
採用しています。モジュール1枚のみ収納可能でコンパクトなN-Boxシングルモジュ  
ールフレームとモジュールが10枚実装可能なFR-2RU-10-2フレームシャーシを用意し  
ておりますのでフレキシブルでコストパフォーマンスの優れたシステム構築が行えます。



FR-2RU-10-2-F  
19"2Uラックマウントフレーム



N-BOX  
シングルモジュールフレーム  
(C2ダブルサイズバックプレーンは、  
装着できません。)



N-BOX-SH1RU  
1RUラックマウントシャーシ、  
ブラックパネル3枚、ねじ付属

Network Electronics ディーラー:

Printed in Japan 2007/1

ネットワークエレクトロニクスジャパン 株式会社

〒104-0041 東京都中央区新富2-4-4 アクアビル7F

●TEL:03-5542-3260 ●FAX: 03-3552-5070 ●http://www.network-electronics.co.jp ●toiawase@network-electronics.co.jp